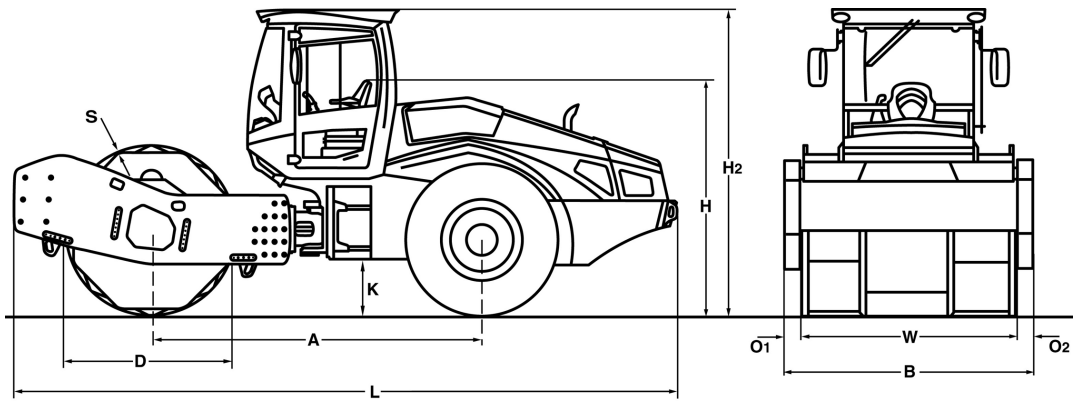


TECHNISCHE DATEN

WALZENZÜGE

BW 226 DI-5





Maße in mm

	A	B	D	H	H2	K	L	O1	O2	S	W
BW 226 DI-5	3360	2500	1750	2340	3080	430	6750	185	185	35	2130

Frachtangaben in m3

BW 226 DI-5

ohne ROPS

39,488

mit ROPS

51,975

Gerätetyp	Mengenleistung (m3/h)			
	Felsgestein	Kies/Sand	Mischboden	Schluff, Ton
BW 226 DI-5	1180-2120	1180-2120	810-1550	450-890

Gerätetyp	Schichtdicke verdichtet (m)			
	Felsgestein	Kies/Sand	Mischboden	Schluff, Ton
BW 226 DI-5	2,00	2,00	1,50	0,80

Technische Daten

BOMAG BW 226 DI-5

Gewichte

Max. Betriebsgewicht	kg	26.930
Betriebsgewicht CECE m. ROPS-Kabine	kg	25.250
Achslast, Bandage CECE	kg	17.950
Achslast, Räder CECE	kg	7.300

Abmessungen

Arbeitsbreite	mm	2.130
Spurkreisradius innen	mm	4.260

Fahreigenschaften

Fahrgeschwindigkeit	km/h	0- 9,0
Max. Steigfähigkeit ohne/mit Vibration	%	50/47

Antrieb

Motorhersteller		Deutz
Typ		TCD 6.1 L6
Abgasstufe		Stage V / TIER4f
Abgasnachbehandlung		DOC+DPF+SCR
Kühlung		Flüssigkeit
Anzahl der Zylinder		6
Leistung ISO 3046	kW	150,0
Leistung SAE J 1995	hp	202,0
Drehzahl	min-1	2.300
Kraftstoff		Diesel
Elektrische Ausrüstung	V	12
Antriebsart		hydrost.
Bandage angetrieben		Serie

Bandagen und Reifen

Reifengröße		750/65 R26
-------------------	--	------------

Bremsen

Betriebsbremse		hydrost.
Feststellbremse		hydromech.

Lenkung

Art der Lenkung		Pendel-Knick
Lenkbetätigung		hydrost.
Lenk- / Pendelwinkel +/-	grad	35/12

Erregersystem

Frequenz	Hz	26
Amplitude (1)	mm	0 - 2,50
Zentrifugalkraft	kN	500
Zentrifugalkraft	t	51,0

Variosystem

Antriebsart		hydrost.
-------------------	--	----------

Füllmengen

Kraftstoff	l	280,0
------------------	---	-------

Technische Änderungen vorbehalten. Maschinen können mit Sonderzubehör abgebildet sein.

Standardausrüstung

- BOMAG ECOMODE
- BOMAG VARIOCONTROL
- TERRAMETER
- Warn-, Hinweis- und Betriebsanzeigen im LCD
- Geräuschdämmung
- Hydrostatischer Fahr- und Vibrationsantrieb
- Hydrostatische Knicklenkung
- Knickgelenksperre
- Hinterachse mit zwei Federspeicherbremsen
- No-Spin-Differenzialsperre
- Horn
- Einhandbedienung für Fahren und Vibration
- Höhen- und längsverstellbarer Sitz mit Armlehne
- NOT-AUS
- Rückfahrwarneinrichtung
- Arbeitsbeleuchtung vorne / hinten
- Doppelpumpensystem für Fahrtrieb
- Verlade-Modus
- Batterietrennschalter
- BOMAG TELEMATIC POWER

Zusatzausrüstung

- * ROPS/FOPS Kabine mit Sicherheitsgurt
 - Schiebefenster
- Klimaanlage
- Rückfahrkamera
- BOMAG ECOSTOP
- Stampffußsegmentmantel
- Radio (Bluetooth)
- Beleuchtung nach StVZO
- BCM 05 Dokumentationssystem
- Sonderlackierung
- Rundumkennleuchte
- Standheizung
- Umweltverträgliches Hydrauliköl
- Komfortpaket: Verstellbarer Sitz und verstellbare Lenksäule
- Messtechnik- und Maschinendaten-Schnittstelle für Drittanbieter
- Rückfahrwarnsummer mit Breitbandton
- LED Arbeitsbeleuchtung (Kabine)

* Standard bei Lieferung mit CE-Konformität

